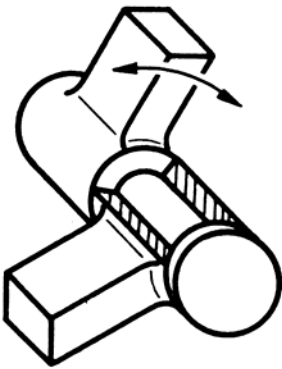
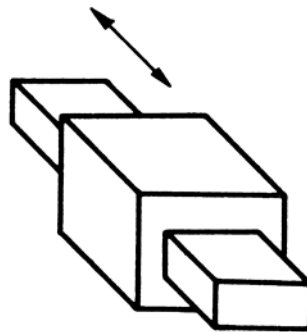


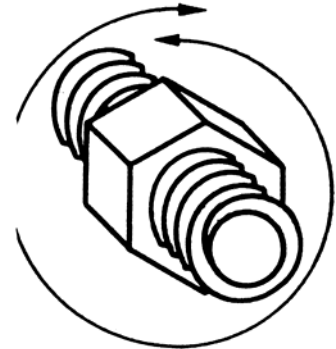
Die linienläufigen niederen Elementenpaare



Rundlingspaar

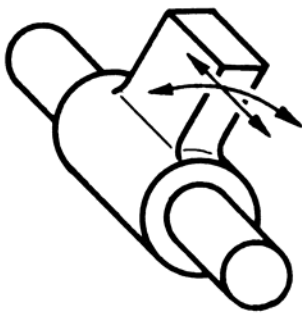


Prismenpaar

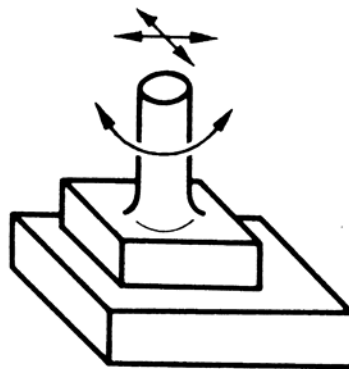


Schraubenpaar

Die flächenläufigen niederen Elementenpaare



Zylinderpaar



Flächenpaar



Kugelpaar

Beispiele höherer Elementenpaare



Zahnflankenpaar



Wälzkörperpaare

