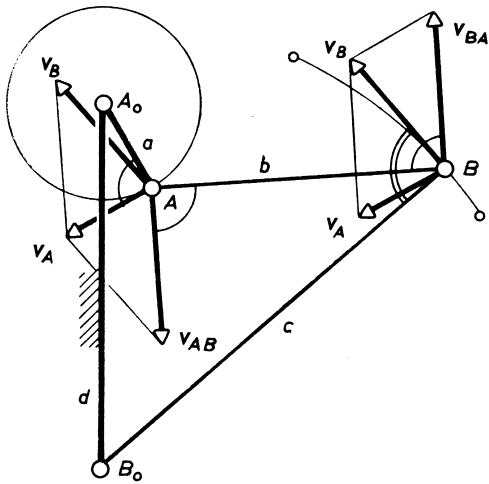


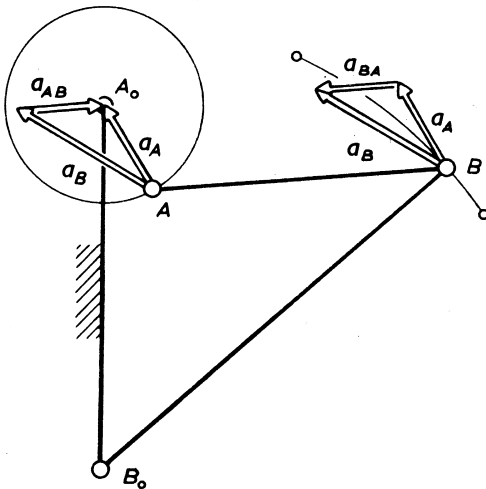
# Coriolisbeschleunigung

Tafel 3.15

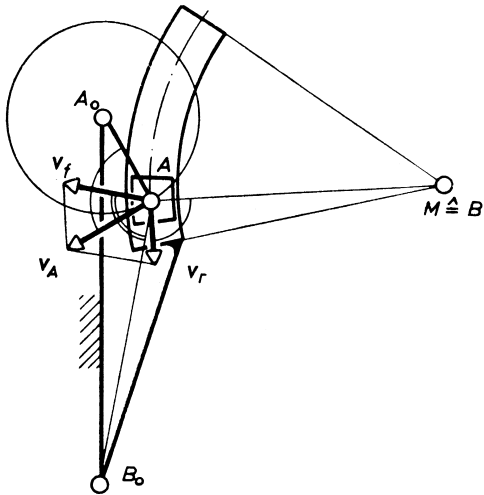
a



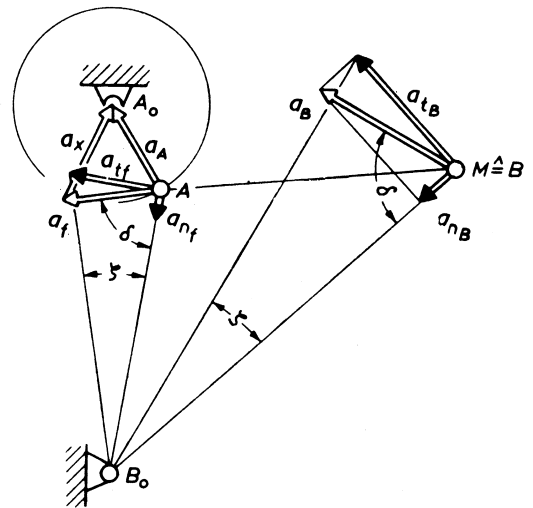
b



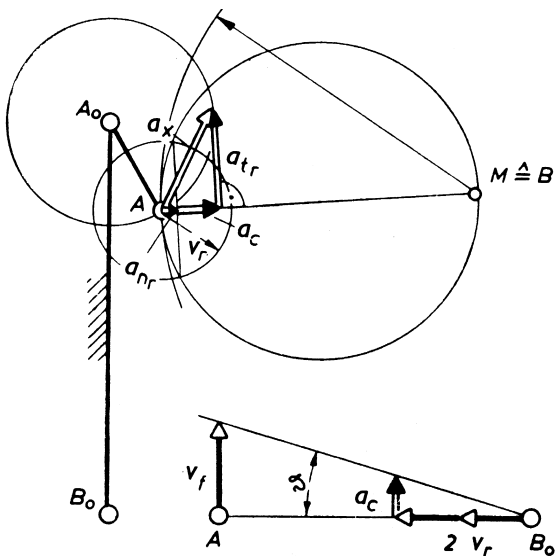
c



d



e



f

