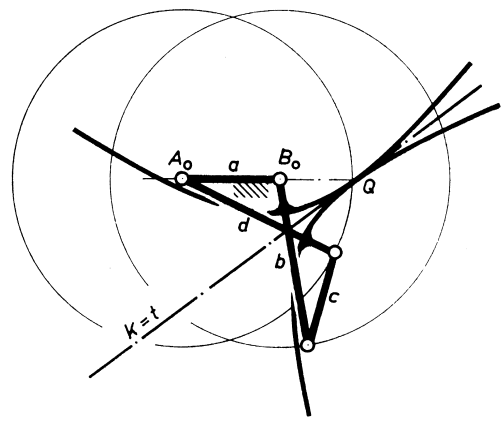


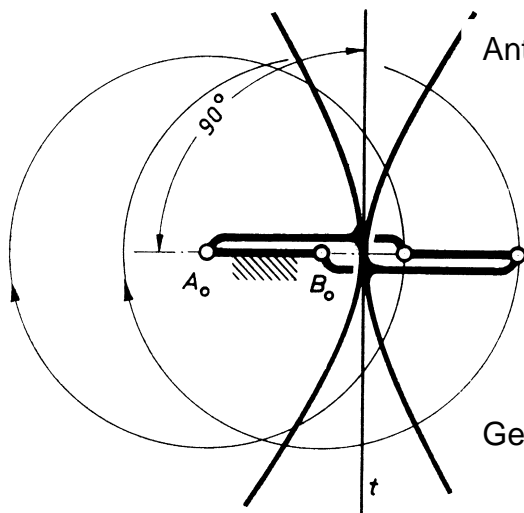
a

Doppelkurbel



b

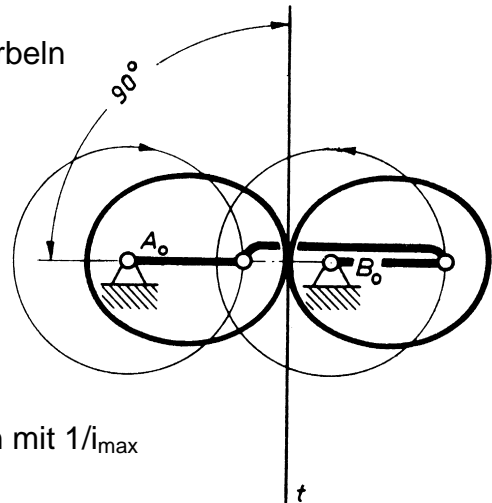
gleichläufige Antiparallelkurbel



c

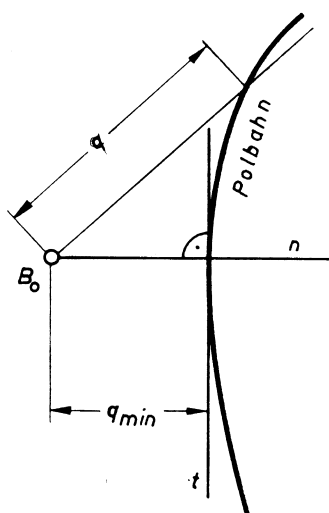
gleichläufig

Getriebelegen mit  $1/i_{max}$

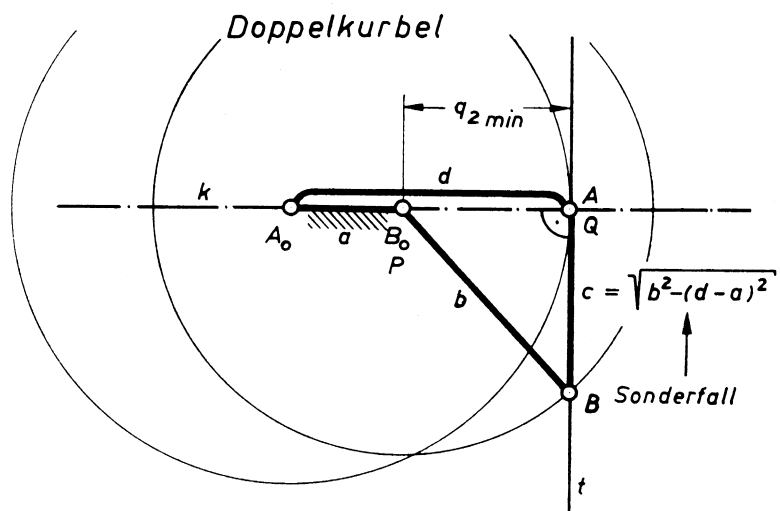


d

gegenläufig



e



f

Getriebelegen mit  $1/i_{max}$

Sonderfall