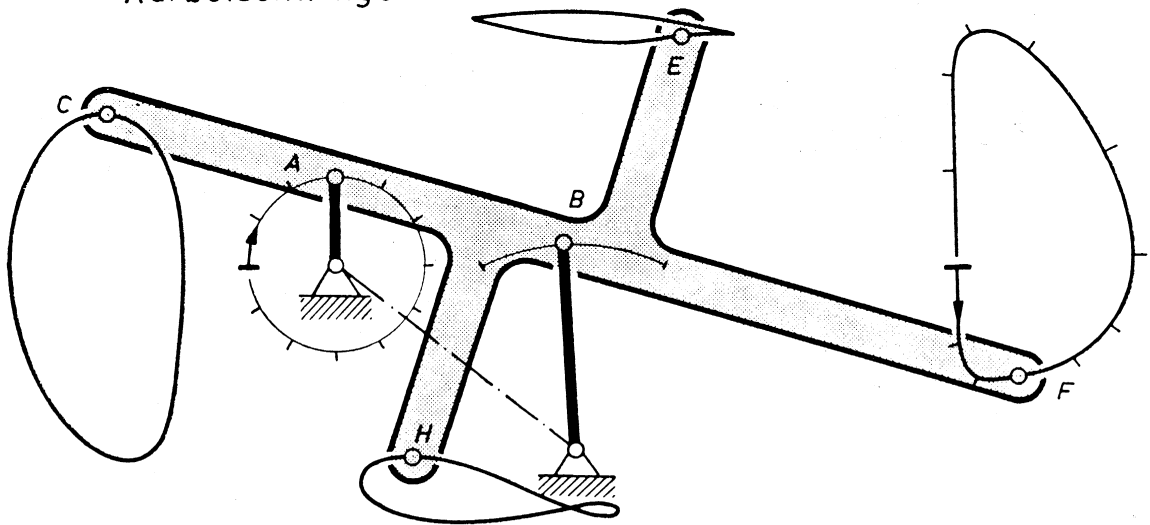
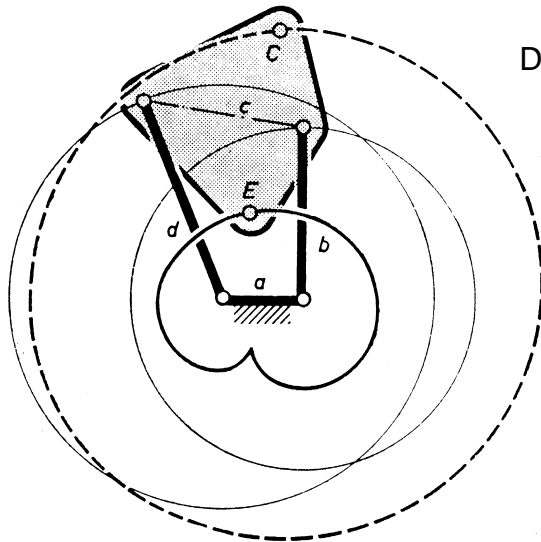


Kurbelschwinge

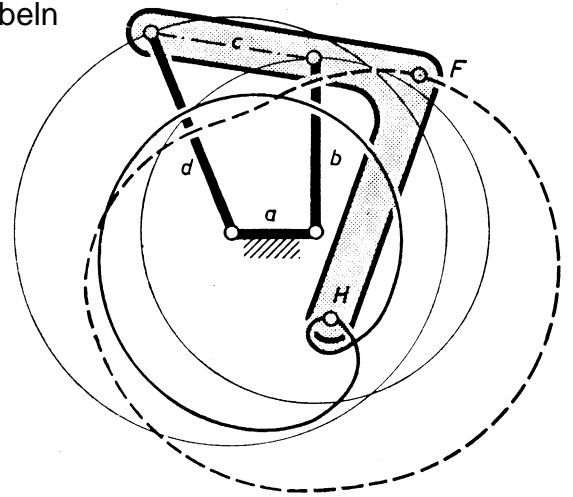


a

Doppelkurbeln

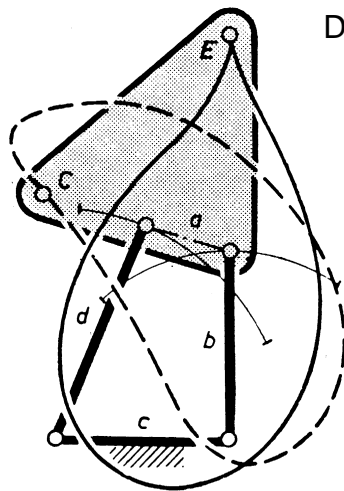


b

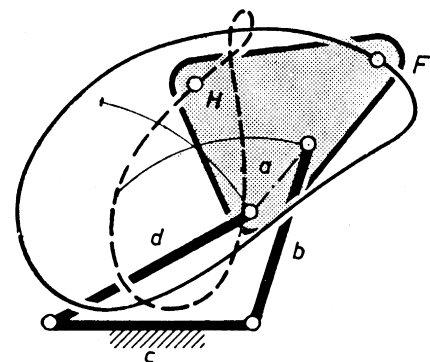


c

Doppelschwinge



d



e