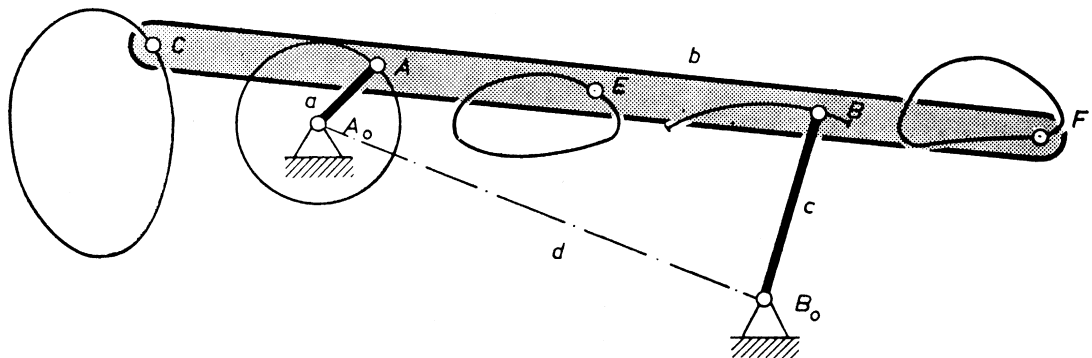
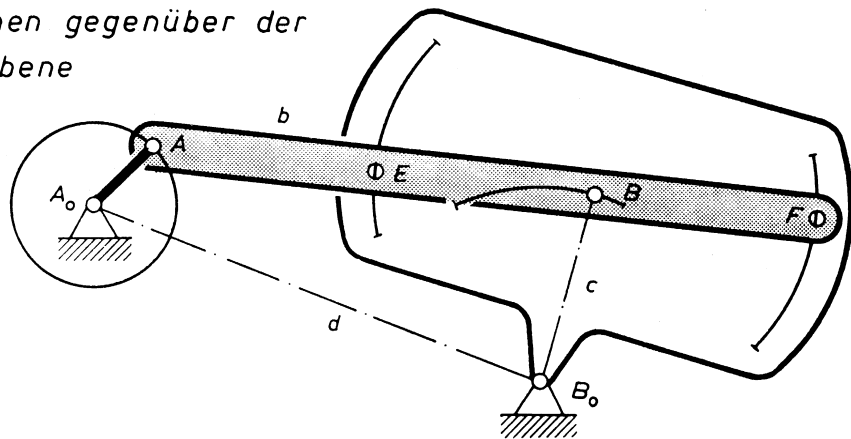


*Absolutbahnen gegenüber der Gestellebene*



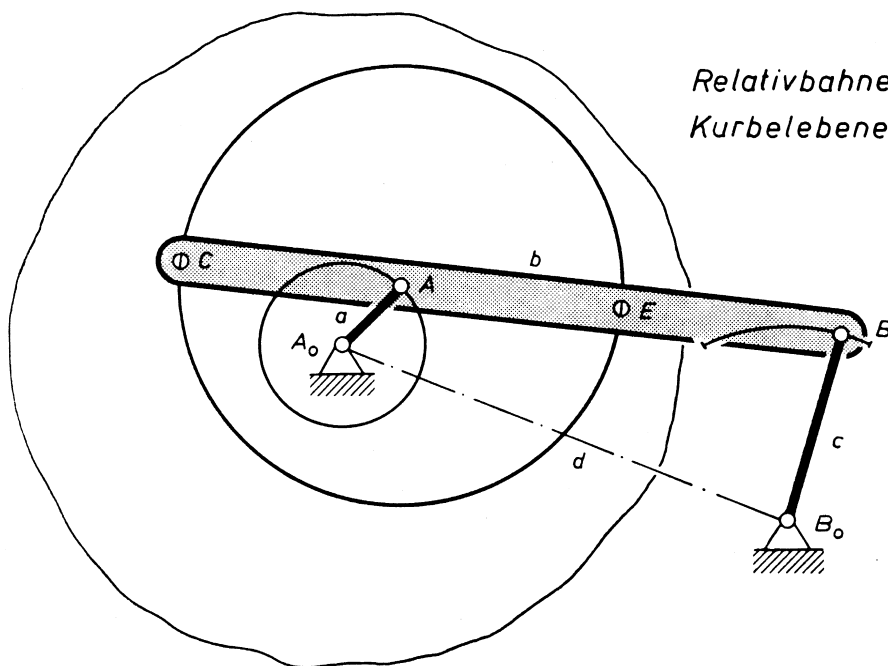
a

*Relativbahnen gegenüber der Schwingenebene*



b

*Relativbahnen gegenüber der Kurbelebene*



c