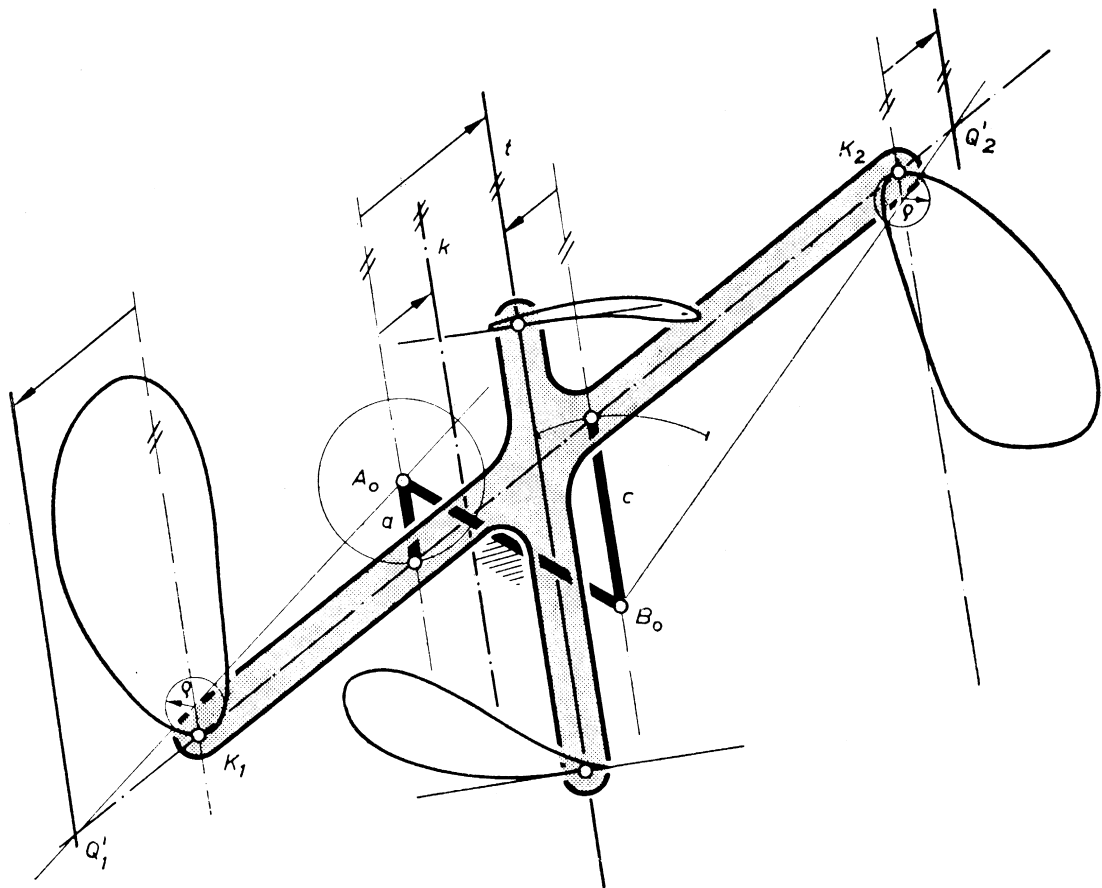


a



*Kurbelschwinge in Überkreuzlage*

b