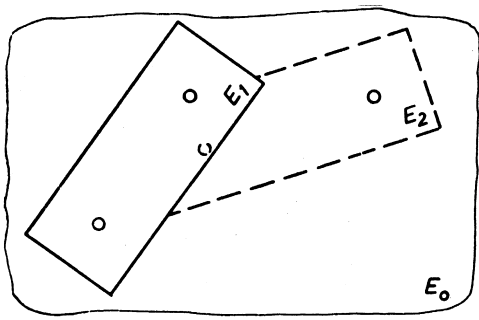
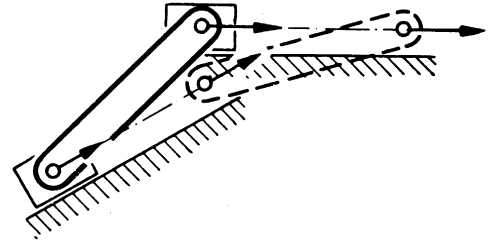


# Geschwenkte Lagen einer Ebene

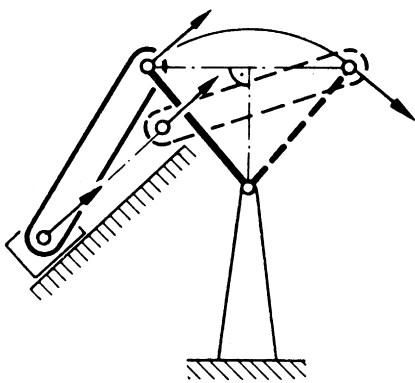
Tafel 3.9



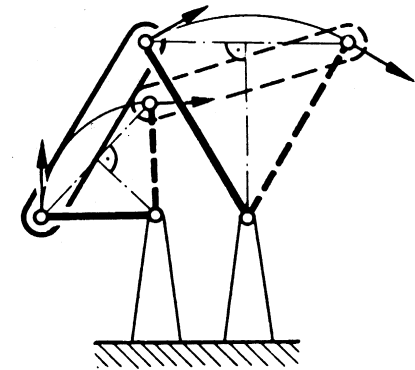
a *2 geschwenkte Lagen*



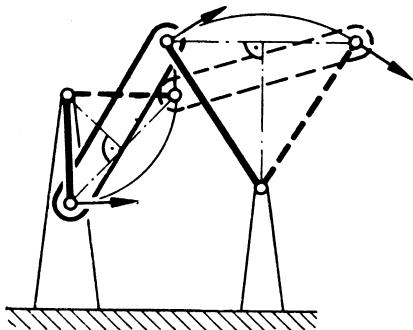
b



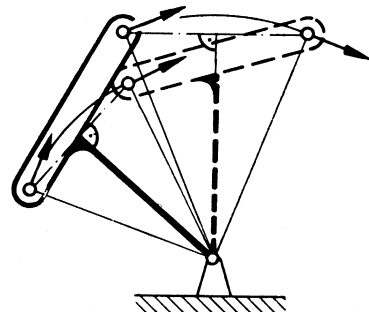
c



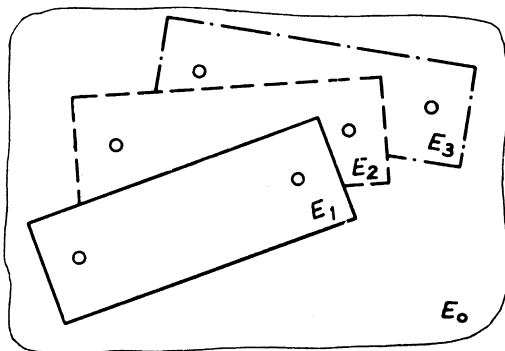
d



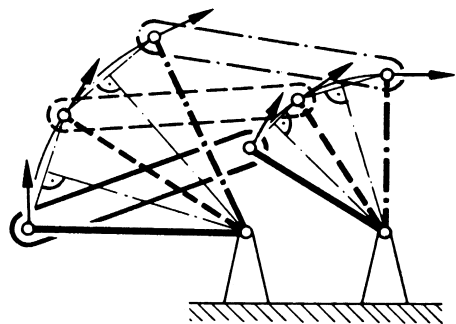
e



f



g *3 geschwenkte Lagen*



h