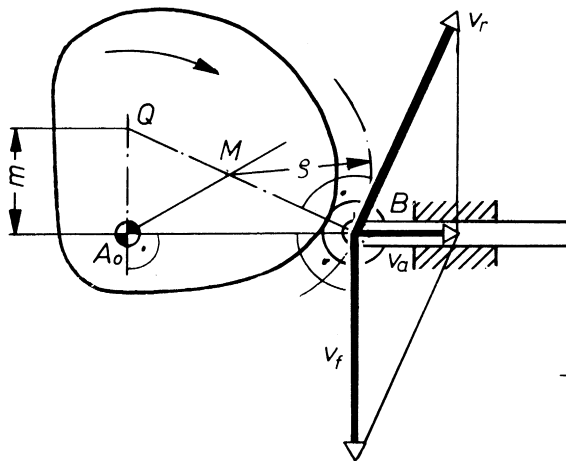


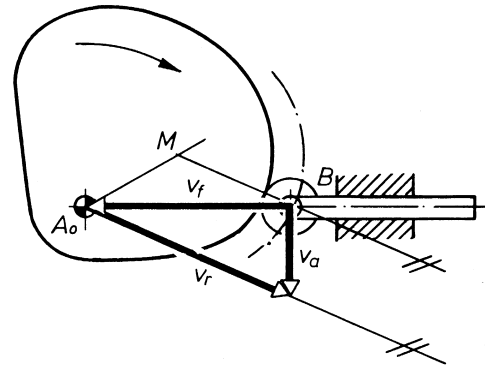
Untersuchung einer Kurvenscheibe

Tafel 5.3

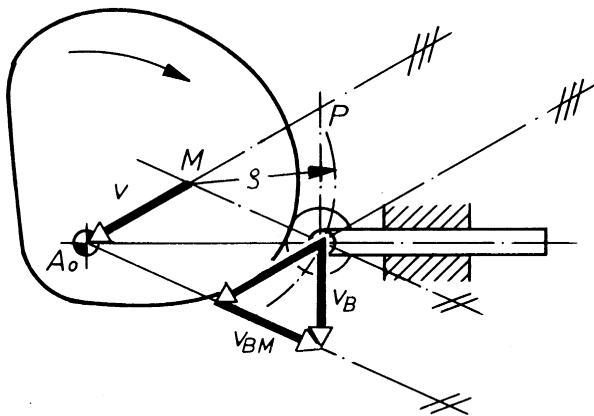


$$\vec{v}_a = \vec{v}_f + \vec{v}_r$$

a

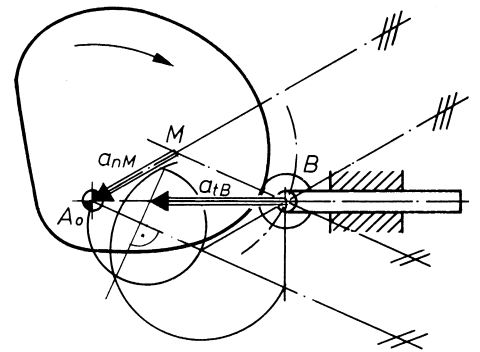


b



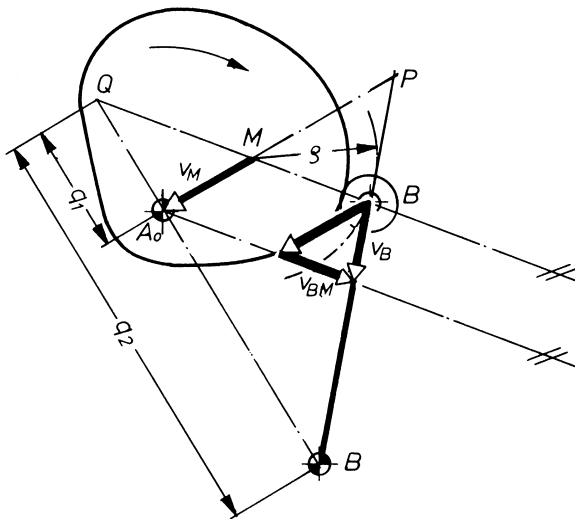
$$\vec{v}_B = \vec{v}_M + \vec{v}_{BM}$$

c



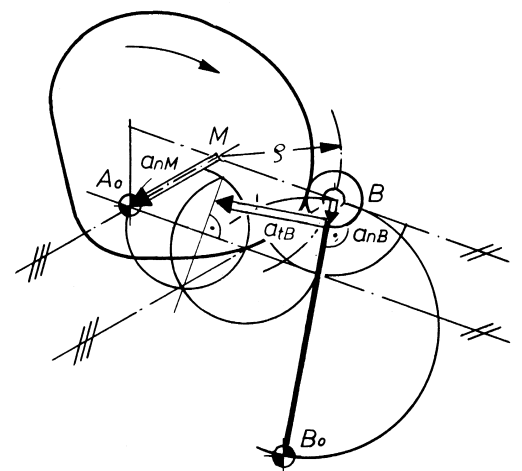
$$\vec{a}_{tB} = \vec{a}_{nM} + \vec{a}_{tBM} + \vec{a}_{nBM}$$

d



$$\vec{v}_B = \vec{v}_M + \vec{v}_{BM}$$

e



$$\vec{a}_{tB} + \vec{a}_{nB} = \vec{a}_{nM} + \vec{a}_{nBM} + \vec{a}_{tBM}$$

f