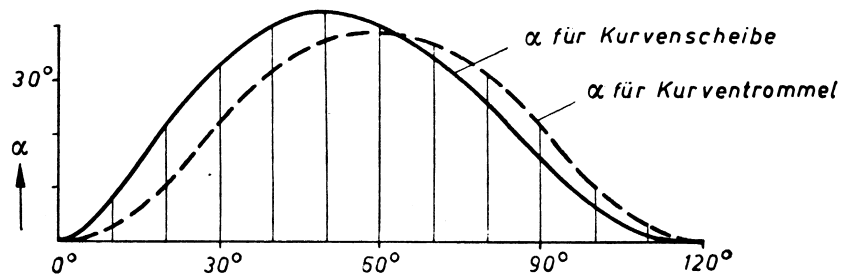
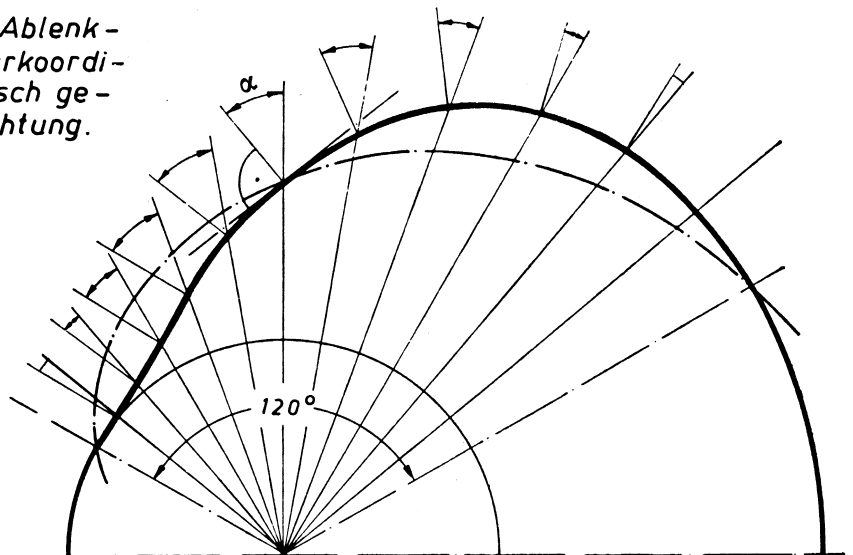


Änderung des Ablenkwinkels bei Polarkoordinaten für zentrisch geradlinige Hubrichtung.



e